



ТЕХНИЧЕСКИЙ
ПАСПОРТ ИЗДЕЛИЯ:
**ЗАТВОР ПОВОРОТНЫЙ
ДИСКОВЫЙ ДЛЯ
СИСТЕМЫ
ПОЖАРОТУШЕНИЯ**

EAC	Сертификат соответствия: ЕАЭС NRU Д-CN.РА07.В.94140/24
	Выдан Испытательным центром ООО«ПРОММАШ ТЕСТ» (уникальный номер записи об аккредитации в реестре аккредитованных лиц RA.RU.21BC05)
	Срок действия с 04.09.2024 по 03.09.2029
EAC	Сертификат соответствия: ЕАЭС RU С-CN.АБ03.В.00366/24
	Выдан Испытательной лабораторией ООО«Центр подтверждения соответствия «НОРМАТЕСТ» (уникальный номер записи об аккредитации в реестре аккредитованных лиц RA.RU.11АБ03)
	Срок действия с 16.08.2024 по 15.08.2029

1. НАЗНАЧЕНИЕ И ОБЛАСТЬ ПРИМЕНЕНИЯ

1.1. Затворы поворотные дисковые с датчиками положения применяются в качестве запорно- регулирующих устройств установках водяного и пенного пожаротушения.

2. ТЕХНИЧЕСКИЕ ДАННЫЕ

2.1. Технические характеристики:

Номинальный диаметр: DN 50, 65, 80, 100, 150, 200, 250, 300

Рабочее давление: 1,0/1,6 Мпа

Рабочая среда: вода, пенные растворы для систем пожаротушения

Температура рабочей среды: от -20°С до +130°С

Тип присоединения: межфланцевое, с универсальной рассверловкой и присоединительными размерами по ГОСТ 33259-2015.

Ответные фланцы: воротниковые PN10 и PN16 по ГОСТ 33259-2015

Класс герметичности по ГОСТ 9544-2015: А

Климатическое исполнение по ГОСТ 15150-69: ХЛ1, ХЛ5, ХЛ3.1

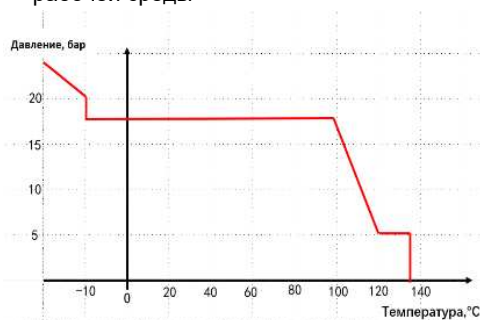
Покрытие корпусных деталей: порошковое эпоксидное с толщиной слоя не менее 250 мкм.

Усилие приведения в действие вручную затворов: по ГОСТ 21752 и 21753.

Цвет корпусных деталей: красный (RAL3000)

Управление приводом: ручка, редуктор, электропривод.

График зависимости давления от температуры рабочей среды

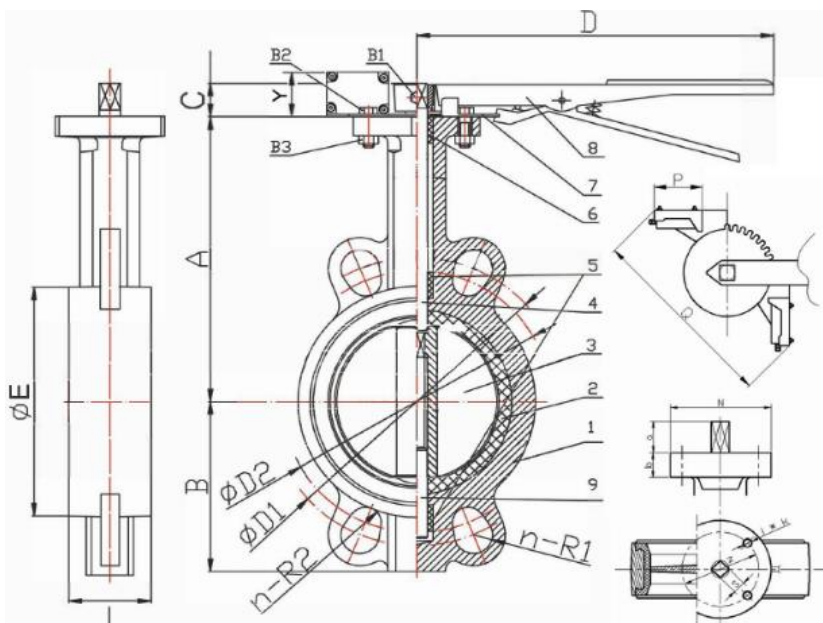


Пропускная способность при открытии на угол (°), м³/ч.

DN	10°	20°	30°	40°	50°	60°	70°	80°	90°
50	0,08	4	10	19	36	51	72	101	109
65	0,16	6,4	16	30	52	79	116	164	177
80	0,24	9,7	18	31	56	93	147	221	243
100	0,40	14	29	63	112	185	293	439	483
125	0,64	23	49	107	191	315	499	748	822
150	1,6	36	76	165	294	487	771	1156	1270
200	2,4	72	153	332	591	977	1547	2321	2550
250	3,3	123	260	564	1006	1664	2634	3951	4342
300	4,1	190	402	872	1554	2571	4070	6104	6708

ЗАТВОР ПОВОРОТНЫЙ С РУКОЯТКОЙ И КОНЦЕВЫМИ ВЫКЛЮЧАТЕЛЯМИ

Условное обозначение по ГОСТ 51052-2002: Зт – 100 – 1.0/1.6 – Р – У – М – ХЛ1 – 1 – FBV



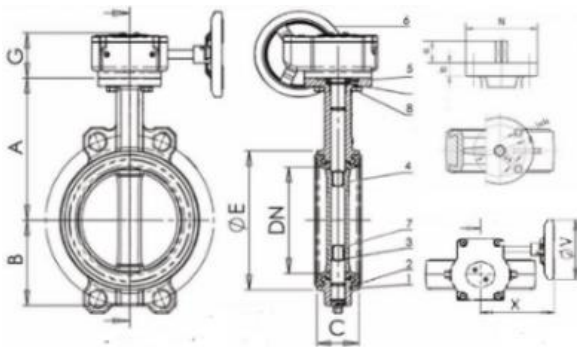
№	Наименование	Материал
1	Корпус	ВЧШГ (GGG50)
2	Упл. манжета	EPDM
3	Запорный диск	ВЧШГ (GGG50)
4	Верхний шток	Нерж. сталь (SS420)
5	Втулка	PTFE
6	Упл. кольцо	NBR
7	Зубчатый диск	Угл. сталь
8	Ручка	Угл. сталь
9	Нижний шток	Нерж. сталь (SS410)
В1	Болт	Нерж. сталь (SS304)
В2	Болт	Нерж. сталь (SS304)
В3	Гайка	Нерж. сталь (SS304)

Основные габаритные и присоединительные размеры в мм.

Ду	A	B	C	D	øE	L	øD1	øD2	n/R1	n/R2	ISO 5210	□S	a	N	øZ	i×øk	Q	Y	P	Кр.момент, Нхм	Кр.момент для привода, Нхм
50	141	65	32	215	99	43	126	115	4/10	4/8	F5	9	30	70	50	4x8	240	39	71	15	20
65	151	72	32	215	109	45,5	148	132	4/10	4/9	F5	9	30	70	50	4x8	240	39	71	18	23
80	159	86	32	215	127	45,5	163	145	4/10	4/9	F5	9	30	70	50	4x8	240	39	71	19	25
100	177	104	32	250	156	51,5	192	175	4/10,5	4/10,5	F7	11	30	90	70	4x10	240	40	71	31	40
150	213	134	32	250	207	55,5	252	228	4/12,5	4/10	F7	14	30	90	70	4x10	240	40	71	81	105
200	236	160	45	370	269	60	310	290	4/13	4/11,5	F10	17	42	125	102	4x12	265	40,5	71	150	195
250	271	195	45	370	310	68	355	350	4/15	4/12	F10	22	42	125	102	4x12	265	41	71	250	325
300	307	234	45	450	365	78	410	400	4/14	4/12,5	F10	22	42	125	102	4x12	265	41	71	377	490

ЗАТВОР ПОВОРОТНЫЙ С РЕДУКТОРОМ И КОНЦЕВЫМИ ВЫКЛЮЧАТЕЛЯМИ

Условное обозначение по ГОСТ 51052-2002: 3т – 100 – 1.0/1.6 – Р – У – М – ХЛ1 – 1 – FBV



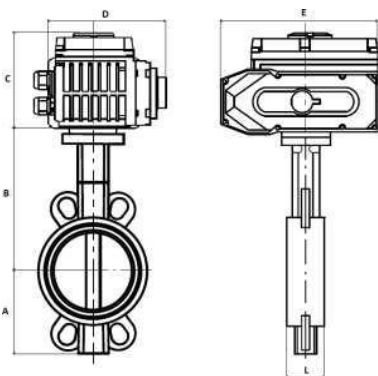
№	Наименование	Материал
1	Корпус	ВЧШГ(GGG50)
2	Уплотнительная манжета	EPDM
3	Запорный диск	ВЧШГ(GGG50)
4	Верхний шток	Нерж. сталь (SS410)
5	Уплотнительное кольцо	EPDM
6	Редуктор	ВЧШГ(GGG50)
7	Нижний шток	Нерж. сталь (SS410)
8	Болты	Нерж. сталь (SS304)

Основные габаритные и присоединительные размеры затворов в мм

Ду	Ру, бар	ISO 5210	A	B	C	G	øE	X	øV	øZ	øN	i×øk	□S	Крутящий момент, Нхм
50	16	F05	132	68	38	70	84	-	-	50	65	4-8	9	10
65	16	F05	139	74	39	70	97	-	-	50	65	4-8	9	15
80	16	F05	145	86	39	70	112	-	-	50	65	4-8	9	30
100	16	F07	163	103	45	70	144	-	-	70	90	4-10	11	36
150	16	F07	205	131,5	50	70	198,5	120	158	70	90	4x10	14	65
200	16	F10	248	167	59	82	257	168	267	102	125	4x12	17	133
250	10/16	F10	307,5	166	63,5	82	317,5	168	267	102	125	4x12	22	150
300	10/16	F10	306	234	75	155	371	178	267	102	125	4x12	22	173

ЗАТВОР ПОВОРОТНЫЙ С ЭЛЕКТРОПРИВОДОМ

Условное обозначение по ГОСТ 51052-2002: 3т – 100 – 1.0/1.6 – Э – У – М – ХЛ1 – 1 – FBV.



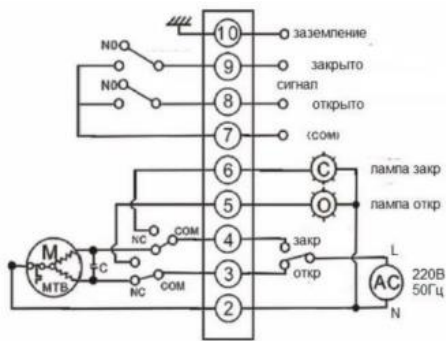
Основные габаритные и присоединительные размеры затворов в мм

DN	A	B	C	D	E	L	Кр. момент, Нм		Модель эл. привода
							На штоке затвора	На эл. приводе	
50	65	141	122	138	142	43	20	30	Q030
65	72	151	128	145	155	45,5	23	50	Q050
80	86	159	128	145	155	45,5	25	50	Q050
100	104	177	122	138	160	51,5	40	70	Q070
150	134	213	128	150	200	55,5	105	170	Q170
200	160	236	156	166	235	60	195	250	Q250
250	195	271	156	166	235	68	325	600	Q600
300	234	307	156	166	235	78	490	600	Q600

Основные параметры четвертьоборотных электроприводов

Модель эл. привода	Q030	Q050	Q070	Q120	Q170	Q250	Q600
Напряжение, В	220	220	220	220	220	220	220
Мощность, Вт	8	8	12	25	35	60	100
Ток, А	0,20	0,20	0,22	0,30	0,38	0,52	0,75
Крутящий момент, Нхм	30	50	70	120	170	250	600
Степень защиты корпуса	IP67	IP67	IP67	IP67	IP67	IP67	IP67
Тип ISO фланца	F05/07	F05/07	F05/07	F05/07	F05/07	F07/10	F07/10
Размеры штока затвора, мм	9×9	9×9	11×11	14×14	14×14	17×17	22×22
Высота соединительного выступа, мм	25	25	30	30	30	42	42
Вес электропривода, кг	2.55	3.35	4.5	4.65	4.65	8.2	8.7

Электрическая схема подключения электропривода BENARMO серии Q к сети 220В



DN	50	65	80	100	150	200	250	300
Время работы эл. привода отк/закр не более, сек	26	32	39	39	55	60	75	90
Потребляемая мощность эл. приводом при работе не более, кВт	0,25	0,25	0,25	0,25	0,37	0,50	0,50	0,50

3. УСТРОЙСТВО И ПРИНЦИП РАБОТЫ ИЗДЕЛИЯ

- 3.1. Полное закрытие затвора происходит при повороте рукоятки по часовой стрелке на угол 90° либо при вращении штурвала редуктора также по часовой стрелке. При этом диск совершает вместе со штоком вращательное движение до его полного соприкосновения с резиновой манжетой.
- 3.2. Каждый затвор для системы пожаротушения оснащен модулем с датчиками «ВКЛ» и «ВЫКЛ» положения затвора типа XDF-15 (см. рис ниже), представляющего собой круглый коробок, внутри которого находятся микропереключатели, кулачки, клеммная пластина и другие детали.
- 3.3. Установка и подключение модуля XDF-15:
 - 1) установить модуль на затвор, скрепив болтами фланец модуля с верхним фланцем затвора;
 - 2) открыть крышку модуля и и соединить кабель 220В к соответствующим клеммам (см. электрическую схему выше), после чего закрепить кабель;
 - 3) повернуть нижний кулачок «ВЫКЛ» по часовой стрелке, чтобы кулачок плотно прилегал к микропереключателю, когда датчик полностью находится в положении «ВЫКЛ». В это время можно услышать звук щелчка. Затем плотно закрутить болты на кулачке.
 - 4) повернуть указанный выше кулачок против часовой стрелки, когда датчик полностью находится в положении «ВКЛ», после чего отрегулировать кулачок «ВКЛ» таким же образом, как в п. 3)
 - 5) закрыть крышку коробки электроприбора. Затем удерживая указатель на индикаторе в положении «0». Зафиксировать его закрутив болты.
- 3.4. Электропривод для затворов подбирается по предельному крутящему моменту из таблицы выше.

4. УКАЗАНИЕ МЕР БЕЗОПАСНОСТИ

- 4.1. К монтажу, эксплуатации и обслуживанию поворотных дисковых затворов допускается персонал, изучивший устройство затворов, правила техники безопасности и требования настоящей инструкции.
- 4.2. На месте установки затвора должны быть предусмотрены проходы, достаточные для безопасного монтажа и обслуживания.
- 4.3. Запрещается проводить работы по демонтажу и ремонту дисковых затворов при наличии давления рабочей среды в трубопроводе, пневмо или гидроприводе, при подключенном электроприводе.
- 4.4. При производстве всех видов работ, должны быть предусмотрены меры, исключающие случайную подачу среды в трубопровод. В местах управления подачей среды должна быть вывешена табличка с надписью: «Не включать – работают люди».
- 4.5. Обслуживание затворов, установленных в подземных колодцах или камерах, в которых возможно скопление вредных или взрывоопасных газов, производить согласно правил технической эксплуатации и технике безопасности организации, эксплуатирующей данные колодцы и камеры.

5. МАРКИРОВКА

5.1. Маркировка затворов наносится на фирменную табличку и содержит сведения:

- товарный знак предприятия-изготовителя;
- условное обозначение;
- условный диаметр;
- диапазон рабочих давлений (максимальное рабочее давление);
- знак рабочего положения в пространстве (если оно ограничено);
- клемму и знак заземления (если к затвору подводится напряжение 220 или 380 В);
- год выпуска;

Структура условного обозначения:



6. МОНТАЖ

- 6.1. Затворы поворотные дисковые могут устанавливаться на трубопроводе в любом положении.
- 6.2. Рекомендуется устанавливать фильтр механической очистки воды до затворов по направлению потока среды.
- 6.3. При монтаже затвора запорный диск должен находиться в полуоткрытом состоянии. Монтаж затвора в закрытом положении может вызвать блокировку диска из-за деформации манжеты.
- 6.4. Для монтажа затворов рекомендуется использовать воротниковые фланцы.
- 6.5. Установка дополнительных прокладок между затвором и ответными фланцами запрещена.
- 6.6. Монтаж затвора на фланцы несоответствующего размера запрещен. Использование фланцев с внутренним диаметром меньше чем номинальный диаметр дискового затвора, может привести к блокировке диска и его повреждению. При применении фланцев с внутренним диаметром больше чем номинальный диаметр затвора, фланцы не будут полностью закрывать седловое уплотнение, что может привести к его деформации и повреждению.
- 6.7. Перед установкой затвора ответные фланцы должны быть тщательно очищены от грязи, песка, окалины и др.
- 6.8. Затяжку болтовых соединений производить равномерно с усилием, исключая чрезмерное сжатие и перекос соединения до контакта металлического корпуса к зеркалу фланца.
- 6.9. Устанавливаемый затвор необходимо подвергнуть осмотру, проверить состояние запорного диска и манжеты. Проверку работоспособности затвора производить путем трехкратного открытия и закрытия.
- 6.10. Затвор не должен испытывать нагрузок от трубопровода (изгиб, сжатие, растяжение, кручение, перекосы, вибрации, отсутствие соосности патрубков, неравномерность затяжки крепежа).
- 6.11. При гидравлическом испытании трубопровода на прочность и герметичность, затворы должны находиться в полностью открытом состоянии.
- 6.12. При наличии исполнительного механизма перед монтажом затвора необходимо произвести настройку исполнительного механизма согласно РЭ. Для затворов с электроприводом произвести настройку конечных выключателей и механических ограничителей хода согласно РЭ электропривода.

7. ЭКСПЛУАТАЦИЯ И ТЕХНИЧЕСКОЕ ОБСЛУЖИВАНИЕ

- 7.1. Затворы поворотные дисковые должны использоваться строго по назначению в соответствии с указанием в технической документации.
- 7.2. Рабочая среда – вода не должна содержать твердых частиц и должна соответствовать СанПиН 2.1.1.4.1074.
- 7.3. Во время эксплуатации следует производить периодические осмотры и технические освидетельствования в сроки, установленные правилами и нормами организации эксплуатирующей трубопровод.
- 7.4. При техническом обслуживании необходимо соблюдать меры безопасности, указанные в разделе 4 настоящего документа.
- 7.5. При осмотрах проверить: общее состояние затвора, состояние крепежных соединений, герметичность уплотнений штока.
- 7.6. При техническом освидетельствовании, а также после ремонта, затворы подвергаются внутреннему осмотру и гидравлическому испытанию.
- 7.7. Все обнаруженные неисправности должны быть устранены.

8. УСЛОВИЯ ХРАНЕНИЯ И ТРАНСПОРТИРОВКИ

- 8.1. Затворы могут транспортироваться любым видом транспорта. При этом установка затворов на транспортные средства должна исключать возможность механических повреждений, внутренние поверхности должны быть защищены от загрязнения.
- 8.2. При транспортировке и хранении затвор должен быть в положении неполного закрытия, т.е. запорный диск должен неплотно соприкасаться с поверхностью манжеты – без деформации резины
- 8.3. При погрузке и разгрузке строповку затворов следует производить за корпус.

9. УТИЛИЗАЦИЯ

- 9.1. Утилизация изделия (переплавка, захоронение, перепродажа) производится в порядке, установленном Законами РФ от 04 мая 1999 г. № 96ФЗ «Об охране атмосферного воздуха» (в редакции от 01.01.2015), от 24 июня 1998 г. № 89-ФЗ (в редакции от 01.02.2015г) «Об отходах производства и потребления», от 10 января 2002 № 7-ФЗ «Об охране окружающей среды» (в редакции от 01.01.2015), а также другими российскими и региональными нормами, актами, правилами, распоряжениями и пр., принятыми во исполнение указанных законов.

10. ГАРАНТИЙНЫЕ ОБЯЗАТЕЛЬСТВА

- 10.1. Изготовитель гарантирует соответствие товара настоящему паспорту при соблюдении Потребителем условий эксплуатации, транспортировки и хранения. Гарантия и срок службы при условии использования затворов для воды, водногликолевых растворов концентрацией до 50% и иных рабочих сред нейтральных к материалам изделия.:
 - гарантия на корпусные элементы – 3 года со дня отгрузки потребителю, срок службы корпусных элементов – 5 лет;
 - гарантия и срок службы уплотнения вала, втулки вала, уплотнительной манжеты – 12 месяцев;
 - гарантия на редуктор – 12 месяцев со дня отгрузки потребителю, срок службы редуктора – 5 лет.
- 10.2. Гарантийные обязательства распространяются на все дефекты, возникшие по вине завода-изготовителя.
- 10.3. Гарантия не распространяется на дефекты, возникшие в случаях:
 - нарушения паспортных режимов хранения, монтажа, испытания, эксплуатации и обслуживания изделия;
 - выхода из строя арматуры/редуктора/электропривода из-за некорректной настройки конечных выключателей устройств управления;
 - наличия следов воздействия веществ, агрессивных к материалам изделия;
 - наличия повреждений, вызванных пожаром, стихией, форс-мажорными обстоятельствами;
 - повреждений, вызванных неправильными действиями потребителя;
 - наличия механических повреждений или следов вмешательства в конструкцию изделия.
- 10.4. В случае возникновения претензии к качеству в процессе эксплуатации оборудования необходимо предоставить фото-видео материалы, которые отображают:
 - изделие, его шильд;
 - выявленный дефект;
 - условия монтажа (тип ответных фланцев, расстояние до ближайших элементов соединительной и запорной арматуры, насосного оборудования).

ГАРАНТИЙНЫЙ ТАЛОН

ГАРАНТИЯ НА КОРПУСНЫЕ
ЭЛЕМЕНТЫ – 3 ГОДА СО ДНЯ
ОТГРУЗКИ ПОТРЕБИТЕЛЮ
СРОК СЛУЖБЫ КОРПУСНЫХ
ЭЛЕМЕНТОВ – 5 ЛЕТ
ГАРАНТИЯ И СРОК СЛУЖБЫ
УПЛОТНИТЕЛЬНЫХ ЭЛЕМЕНТОВ –
1 ГОД СО ДНЯ
ОТГРУЗКИ ПОТРЕБИТЕЛЮ
ГАРАНТИЯ НА РЕДУКТОР – 1 ГОД
СРОК СЛУЖБЫ РЕДУТОРА – 5 ЛЕТ

КОЛИЧЕСТВО ШТ. _____

ДАТА ВЫДАЧИ ДОКУМЕНТА _____

ПОДПИСЬ _____



ШТАМП
ТОРГУЮЩЕЙ (ПОСТАВЛЯЮЩЕЙ)
ОРГАНИЗАЦИИ